

## R55W-9A

Capacità sbalzo anteriore Capacità sbalzo laterale o 360 gradi

Braccio principale : 3,0 m (9' 10") / Braccio basculante : 1,6 m (5' 3") / Benna : 0,18 m<sup>3</sup> (0.24 yd<sup>3</sup>) SAE colma / Lama apripista sollevata

Altezza punto di caricamento m (ft)		Raggio di caricamento								Alla portata massimo		
		2.0 m (7 ft)		3.0 m (10 ft)		4.0 m (13 ft)		5.0 m (16 ft)		Capacità		Portata m (ft)
5.0 m (16 ft)	kg lb									*960 *2120	880 1940	4.47 (14.7)
4.0 m (13 ft)	kg lb					*1020 *2250	*1020 *2250			760 1680	650 1430	5.26 (17.3)
3.0 m (10 ft)	kg lb					*1150 *2540	1010 2230	810 1790	690 1520	650 1430	550 1210	5.69 (18.7)
2.0 m (7 ft)	kg lb			1770 3900	1510 3330	1130 2490	960 2120	790 1740	670 1480	610 1340	510 1120	5.86 (19.2)
1.0 m (3 ft)	kg lb			1660 3660	1410 3110	1080 2380	910 2010	760 1680	640 1410	610 1340	510 1120	5.81 (19.1)
Linea de terra	kg lb	*2690 *5930	2630 5800	1610 3550	1360 3000	1040 2290	880 1940	750 1650	630 1390	650 1430	550 1210	5.51 (18.1)
-1.0 m (-3 ft)	kg lb	3210 7080	2650 5840	1600 3530	1350 2980	1040 2290	870 1920			790 1740	660 1460	4.92 (16.1)
-2.0 m (-7 ft)	kg lb	3270 7210	2700 5950	1630 3590	1380 3040							

Braccio principale : 3,0 m (9' 10") / Braccio basculante : 1,9 m (6' 3") / Benna : 0,18 m<sup>3</sup> (0.24 yd<sup>3</sup>) SAE colma / Lama apripista abbassata

Altezza punto di caricamento m (ft)		Raggio di caricamento								Alla portata massimo		
		2.0 m (7 ft)		3.0 m (10 ft)		4.0 m (13 ft)		5.0 m (16 ft)		Capacità		Portata m (ft)
5.0 m (16 ft)	kg lb					*940 *2070	*940 *2070			*880 *1940	840 1850	4.88 (16.0)
4.0 m (13 ft)	kg lb									*910 *2010	650 1430	5.60 (18.4)
3.0 m (10 ft)	kg lb					*1010 *2230	*1010 *2230	*1010 *2230	770 1700	*940 *2070	560 1230	6.00 (19.7)
2.0 m (7 ft)	kg lb	*3000 *6610	*3000 *6610	*1660 *3660	*1660 *3660	*1280 *2820	1080 2380	*1120 *2470	750 1650	*980 *2160	520 1150	6.16 (20.2)
1.0 m (3 ft)	kg lb	*1940 *4280	*1940 *4280	*2330 *5140	1590 3510	*1580 *3480	1020 2250	*1250 *2760	720 1590	*1030 *2270	520 1150	6.10 (20.0)
Linea de terra	kg lb	*2520 *5560	*2520 *5560	*2670 *5890	1520 3350	*1770 *3900	980 2160	*1330 *2930	700 1540	*1070 *2360	560 1230	5.83 (19.1)
-1.0 m (-3 ft)	kg lb	*3580 *7890	3000 6610	*2660 *5860	1500 3310	*1790 *3950	970 2140			*1110 *2450	650 1430	5.29 (17.4)
-2.0 m (-7 ft)	kg lb	*3830 *8440	3050 6720	*2290 *5050	1520 3350	*1490 *3280	980 2160			*1080 *2380	910 2010	4.33 (14.2)
-3.0 m (-10 ft)	kg lb	*2070 *4560	*2070 *4560									

Braccio principale : 3,0 m (9' 10") / Braccio basculante : 1,9 m (6' 3") / Benna : 0,18 m<sup>3</sup> (0.24 yd<sup>3</sup>) SAE colma / Lama apripista sollevata

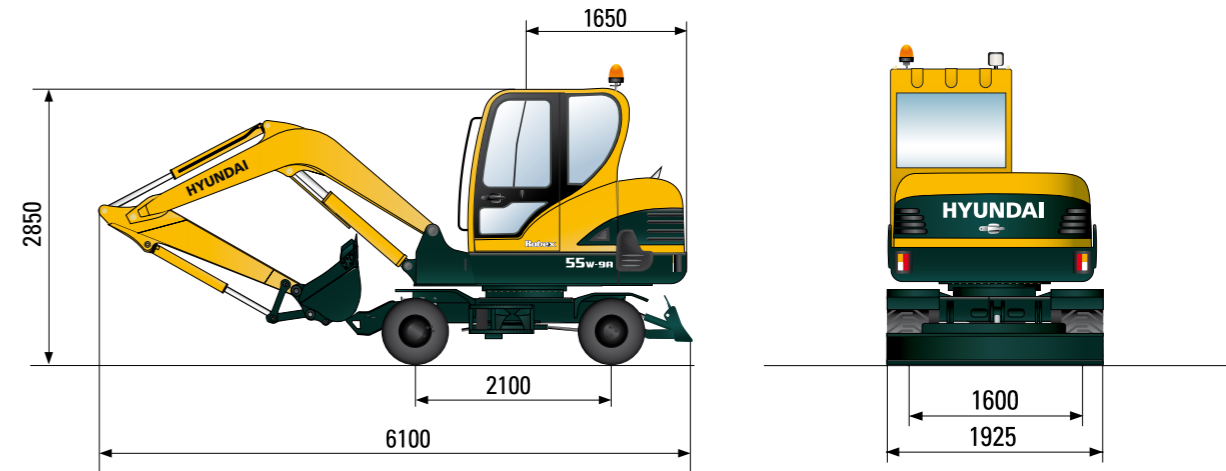
Altezza punto di caricamento m (ft)		Raggio di caricamento								Alla portata massimo		
		2.0 m (7 ft)		3.0 m (10 ft)		4.0 m (13 ft)		5.0 m (16 ft)		Capacità		Portata m (ft)
5.0 m (16 ft)	kg lb					*940 *2070	*940 *2070			*880 *1940	760 1680	4.88 (16.0)
4.0 m (13 ft)	kg lb									690 1520	580 1280	5.60 (18.4)
3.0 m (10 ft)	kg lb					*1010 *2230	*1010 *2230	810 1790	690 1520	600 1320	500 1100	6.00 (19.7)
2.0 m (7 ft)	kg lb	*3000 *6610	2990 6590	*1660 *3660	1540 3400	1140 2510	970 2140	790 1740	670 1480	560 1230	470 1040	6.16 (20.2)
1.0 m (3 ft)	kg lb	*1940 *4280	*1940 *4280	1670 3680	1420 3130	1080 2380	920 2030	760 1680	640 1410	560 1230	460 1010	6.10 (20.0)
Linea de terra	kg lb	*2520 *5560	*2520 *5560	1600 3530	1350 2980	1040 2290	880 1940	740 1630	620 1370	590 1300	500 1100	5.83 (19.1)
-1.0 m (-3 ft)	kg lb	3160 6970	2610 5750	1580 3480	1330 2930	1020 2250	860 1900			690 1520	580 1280	5.29 (17.4)
-2.0 m (-7 ft)	kg lb	3210 7080	2650 5840	1600 3530	1350 2980	1040 2290	870 1920			960 2120	810 1790	4.33 (14.2)
-3.0 m (-10 ft)	kg lb	*2070 *4560	*2070 *4560									

1. Le capacità di sollevamento sono basate su SAE J1097, ISO 10567.  
2. La capacità di sollevamento della Serie Robex non supera il 75% del carico di rovesciamento con macchina su terreno solido orizzontale oppure l'87% della piena capacità idraulica.

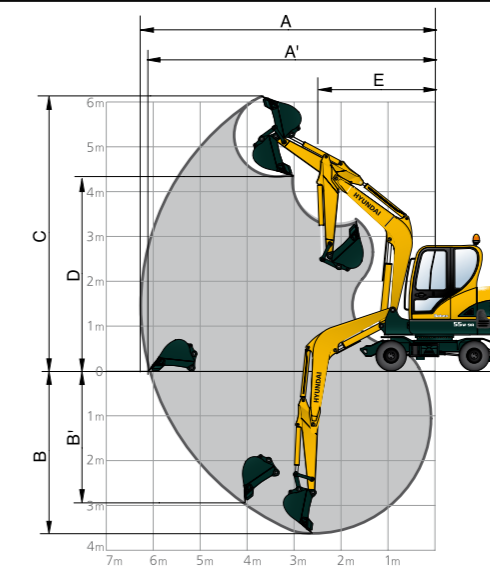
3. Il punto di caricamento è un occhiello di sollevamento situato sul retro della benna.  
4. (\*) indica il carico limitato dalla capacità idraulica.

## DIMENSIONI R55W-9A

mm (ft · in)



## RAGGI D'AZIONE R55W-9A



mm (ft · in)

Lunghezza braccio principale	3000 (9' 10")	
Lunghezza braccio basculante	1600 (5' 3")	1900 (6' 3")
A Raggio massimo di scavo	6150 (20' 2")	6430 (21' 1")
A' Raggio massimo di scavo al suolo	5980 (19' 7")	6200 (20' 4")
B Profondità massima di scavo	3500 (11' 6")	3800 (12' 6")
B' Profondità massima di scavo muro verticale	2960 (9' 9")	3160 (10' 4")
C Altezza massima di scavo	6070 (19' 11")	6260 (20' 6")
D Altezza massima di scarico	4340 (14' 3")	4530 (14' 10")
E Raggio di rotazione minimale frontale	2350 (7' 9")	2350 (7' 9")
F Raggio brandeggio posteriore	1650 (5' 5")	1650 (5' 5")