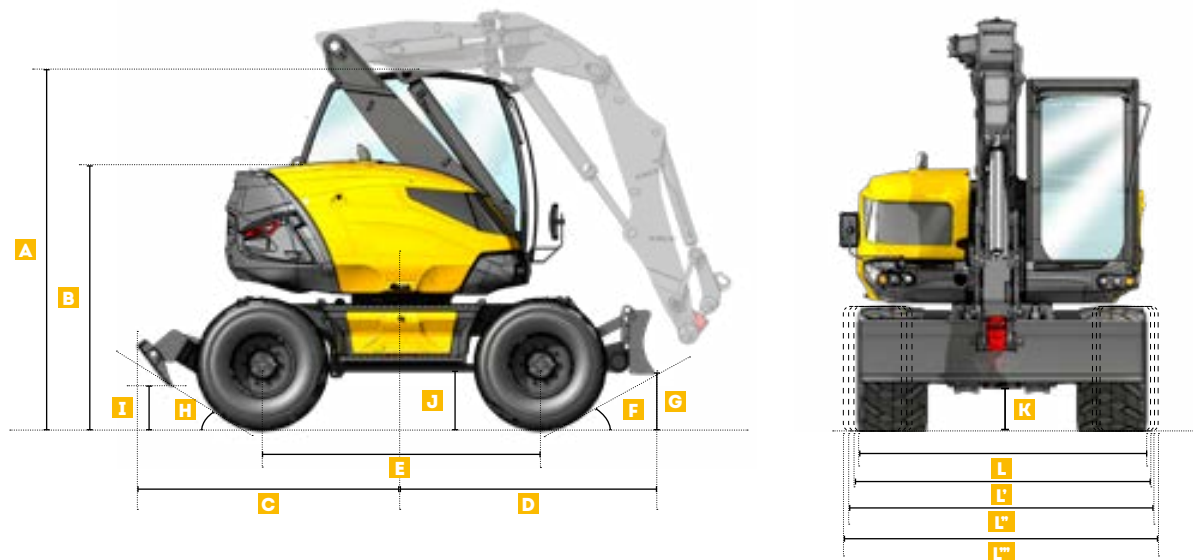


# 15MWR

## DATI TECNICI

### COMUNI AI 3 CINEMATISMI



#### DIMENSIONI MACCHINA

**A** Altezza della cabina (senza equipaggiamento)

**B** Altezza dei cofani

**C** Distanza centro ralla telaio lato stabilizzatori

**D** Distanza centro ralla telaio lato lama

**E** Interasse

**F** Angolo di attacco anteriore della lama sollevata

**G** Altezza della lama sollevata

**H** Angolo di attacco anteriore degli stabilizzatori sollevati

**I** Altezza degli stabilizzatori sollevati

**J** Luce libera dal suolo dall'albero di trasmissione

**K** Luce libera dal suolo dalla scatola del cambio

**L** Larghezza con pneumatici 18-19,5

**L'** Larghezza con pneumatici 10,00-20

**L''** Larghezza con pneumatici 600

**L'''** Larghezza con pneumatici Caliber

#### COMUNI AI 3 CINEMATISMI

3127 mm

2325 mm

2328 mm

2241 mm

2450 mm

29°

437 mm

32°

347 mm

454 mm

350 mm

2390 mm

2520 mm

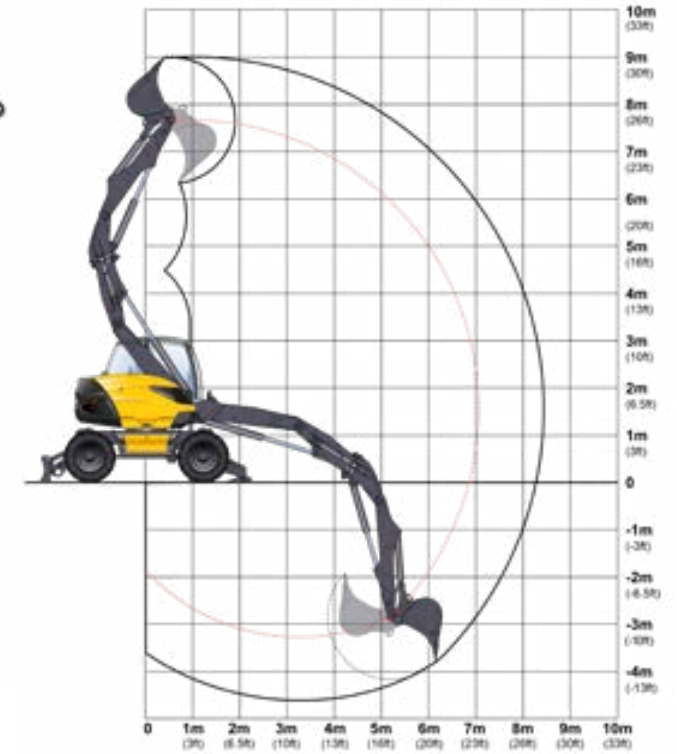
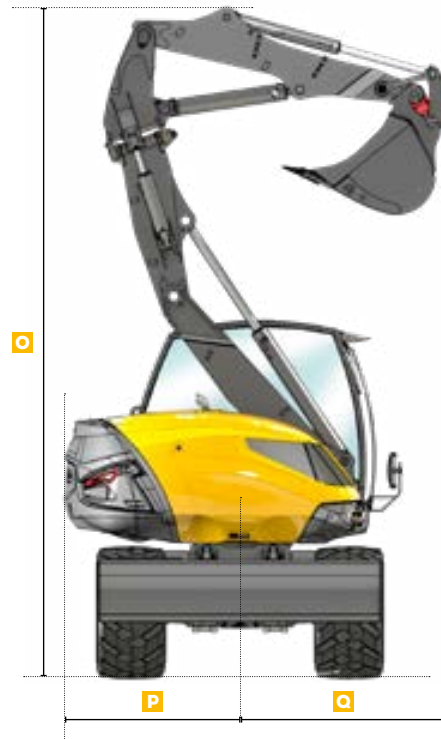
2520 mm

2580 mm

# 15MWR

## DATI TECNICI

### BRACCIO POLIVALENTE MECALAC



#### DIMENSIONI MACCHINA BRACCIO POLIVALENTE MECALAC

<b>M</b>	Lunghezza fuori tutto con equipaggiamento	5200 mm
<b>N</b>	Altezza fuori tutto delle strutture	3660 mm
<b>O</b>	Altezza equipaggiamento ripiegato	5891 mm
<b>P</b>	Raggio posteriore del contrappeso	1570 mm
<b>Q</b>	Raggio anteriore equipaggiamento ripiegato	1845 mm

#### PRESTAZIONI COME ESCAVATORE

Forza di strappo	8170 daN
Forza di penetrazione	5500 daN
Sbraccio massimo	8300 mm
Profondità massima di scavo	4550 mm

#### SOLLEVAMENTO CON GANCIO - CON LAMA E STABILIZZATORI AL SUOLO

Tutte le masse sono indicate in kg.

	FRONT.	LAT.	FRONT.	LAT.	FRONT.	LAT.
	<b>3M</b>		<b>4,5M</b>		<b>6M</b>	
<b>3M</b>	8000	8000	6600	4400	4600	2200
<b>0M</b>	8000	8000	8000	3400	5200	2000
<b>-1,5M</b>	8000	8000	8000	3300	3900	1900

#### SOLLEVAMENTO CON GANCIO - SU RUOTE

Tutte le masse sono indicate in kg.

	FRONT.	LAT.	FRONT.	LAT.	FRONT.	LAT.
	<b>3M</b>		<b>4,5M</b>		<b>6M</b>	
<b>3M</b>	8000	6500	4600	3400	2400	1700
<b>0M</b>	8000	6000	3700	2600	2200	1500
<b>-1,5M</b>	8000	4500	3700	2300	2100	1400

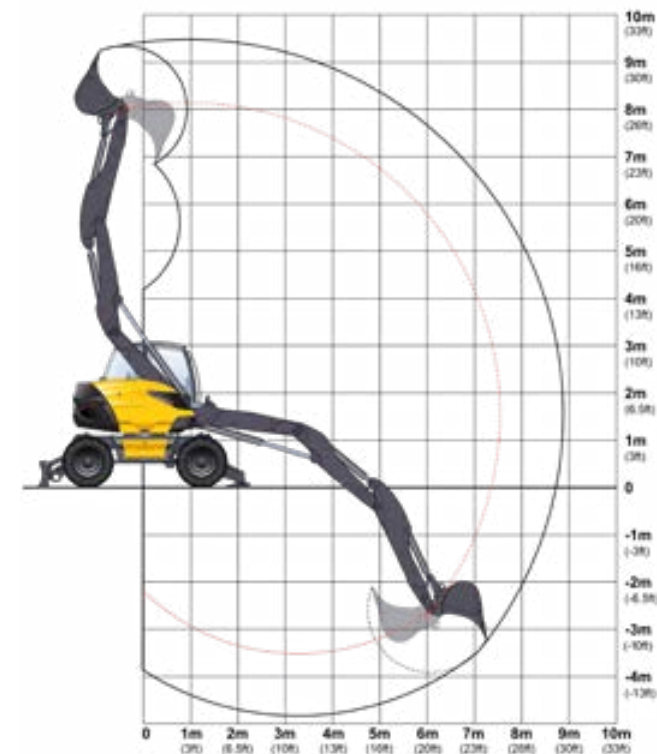
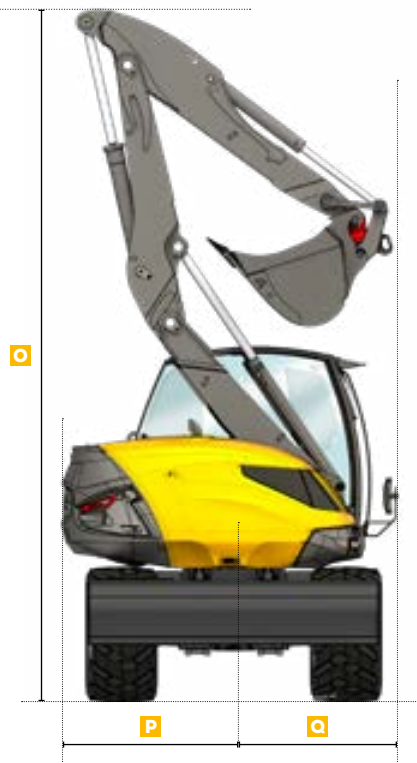
#### CONDIZIONI DI LAVORO SOLLEVAMENTO CON GANCIO

- su suolo orizzontale e compatto
- equipaggiamento utilizzato senza deporté
- oscillazione del ponte bloccata
- senza attrezzi (benna, benna pala...) con piastra da movimentazione + ganci 8 T
- con pneumatici 18-19,5
- 75 % del carico di ribaltamento o 87 % del limite idraulico
- valori massimi determinati per la posizione ottimale dei martinetti ed equipaggiamenti

# 15MWR

## DATI TECNICI

### BRACCIO ESCAVATORE



DIMENSIONI MACCHINA		BRACCIO ESCAVATORE	
<b>M</b>	Lunghezza fuori tutto con equipaggiamento	5200 mm	
<b>N</b>	Altezza fuori tutto delle strutture	3735 mm	
<b>O</b>	Altezza equipaggiamento ripiegato	6130 mm	
<b>P</b>	Raggio posteriore del contrappeso	1570 mm	
<b>Q</b>	Raggio anteriore equipaggiamento ripiegato	1420 mm	

PRESTAZIONI COME ESCAVATORE	
Forza di strappo	8170 daN
Forza di penetrazione	6200 daN
Sbraccio massimo	8800 mm
Profondità massima di scavo	4800 mm

#### SOLLEVAMENTO CON GANCIO - CON LAMA E STABILIZZATORI AL SUOLO

Tutte le masse sono indicate in kg.

	FRONT.	LAT.	FRONT.	LAT.	FRONT.	LAT.	FRONT.	LAT.
	3M		4.5M		6M		7.5M	
<b>3M</b>	8000	8000	6500	4400	4600	2300	3300	1400
<b>0M</b>	8000	8000	8000	3500	5400	2000	2800	1300
<b>-1.5M</b>	8000	8000	8000	3200	4100	1900		

#### SOLLEVAMENTO CON GANCIO - SU RUOTE

Tutte le masse sono indicate in kg.

	FRONT.	LAT.	FRONT.	LAT.	FRONT.	LAT.	FRONT.	LAT.
	3M		4.5M		6M		7.5M	
<b>3M</b>	8000	6600	4700	3500	2400	1700	1500	1000
<b>0M</b>	8000	6000	3800	2700	2200	1500	1400	900
<b>-1.5M</b>	8000	4700	3600	2400	2100	1400		

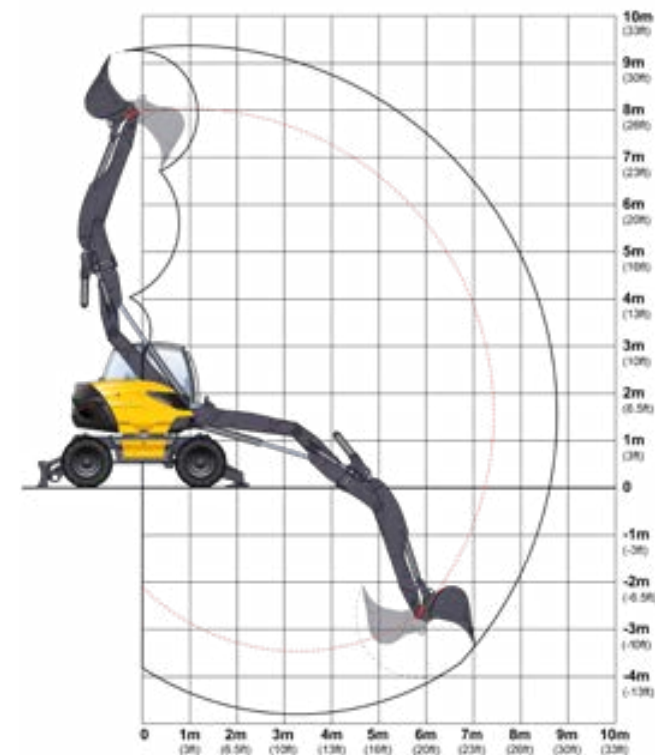
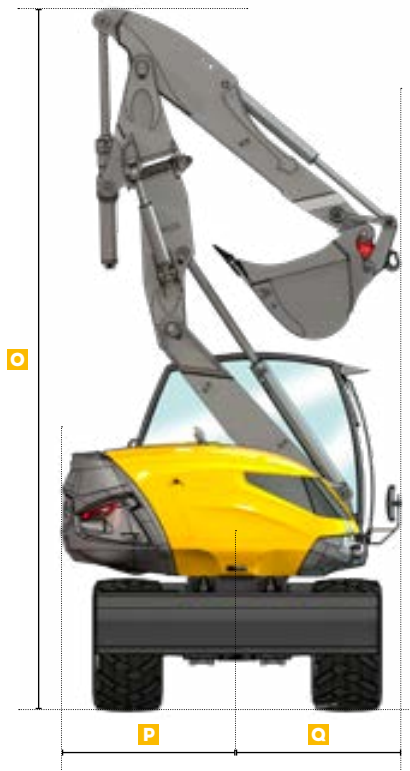
#### CONDIZIONI DI LAVORO SOLLEVAMENTO CON GANCIO

- su suolo orizzontale e compatto
- oscillazione del ponte bloccata
- senza attrezzi (benna, benna pala...) con piastra da movimentazione + ganci 8 T
- con pneumatici 18-19,5
- 75 % del carico di ribaltamento o 87 % del limite idraulico
- valori massimi determinati per la posizione ottimale dei martinetti ed equipaggiamenti

# 15MWR

## DATI TECNICI

### BRACCIO ESCAVATORE CON DEPORTÉ



#### DIMENSIONI MACCHINA BRACCIO ESCAVATORE CON DEPORTÉ

<b>M</b>	Lunghezza fuori tutto con equipaggiamento	5200 mm
<b>N</b>	Altezza fuori tutto delle strutture	3786 mm
<b>O</b>	Altezza equipaggiamento ripiegato	6130 mm
<b>P</b>	Raggio posteriore del contrappeso	1570 mm
<b>Q</b>	Raggio anteriore equipaggiamento ripiegato	1420 mm

#### SOLLEVAMENTO CON GANCIO - CON LAMA E STABILIZZATORI AL SUOLO

Tutte le masse sono indicate in kg.

	FRONT.	LAT.	FRONT.	LAT.	FRONT.	LAT.	FRONT.	LAT.
	3M		4,5M		6M		7,5M	
<b>3M</b>	8000	8000	6400	4400	4500	2500	2900	1300
<b>0M</b>	8000	8000	8000	3400	5200	1900	2700	1200
<b>-1,5M</b>	8000	8000	8000	3000	4000	1800		

#### CONDIZIONI DI LAVORO SOLLEVAMENTO CON GANCIO

- su suolo orizzontale e compatto
- equipaggiamento utilizzato senza deporté
- oscillazione del ponte bloccata
- senza attrezzi (benna, benna pala...) con piastra da movimentazione + ganci 8 T
- con pneumatici 18-19,5
- 75 % del carico di ribaltamento o 87 % del limite idraulico
- valori massimi determinati per la posizione ottimale dei martinetti ed equipaggiamenti

#### PRESTAZIONI COME ESCAVATORE

Forza di strappo	8170 daN
Forza di penetrazione	6200 daN
Sbraccio massimo	8700 mm
Profondità massima di scavo	4700 mm

#### SOLLEVAMENTO CON GANCIO - SU RUOTE

Tutte le masse sono indicate in kg.

	FRONT.	LAT.	FRONT.	LAT.	FRONT.	LAT.	FRONT.	LAT.
	3M		4,5M		6M		7,5M	
<b>3M</b>	8000	6500	4700	3400	2500	1700	1400	900
<b>0M</b>	8000	5900	3600	2500	2100	1400	1300	800
<b>-1,5M</b>	8000	4400	3400	2200	2000	1300		