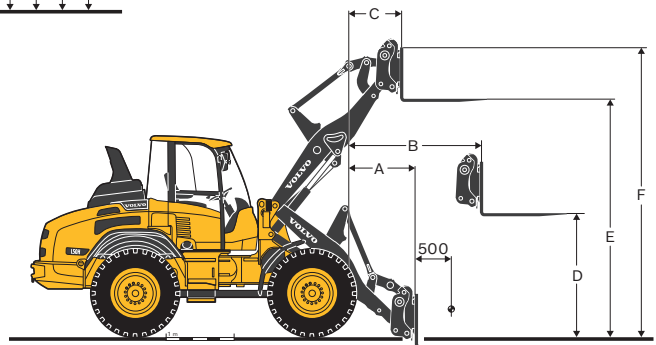
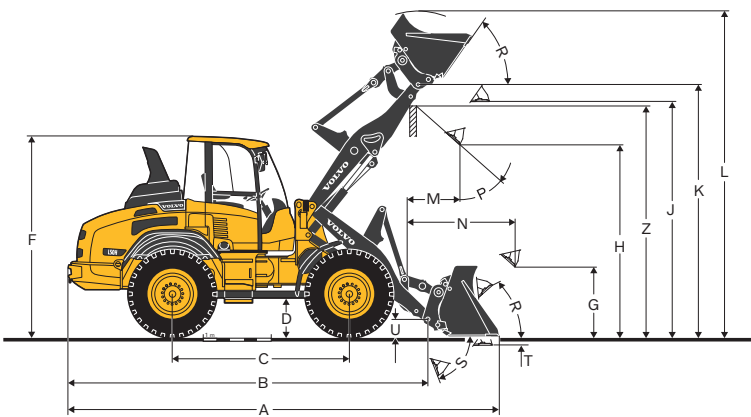
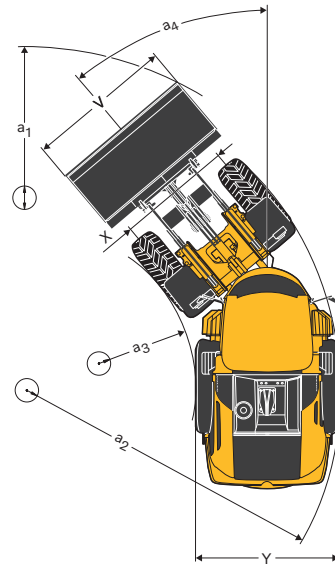


Specifiche del modello L50H

Con cinematismo TP, staffa portattrezzi TPV e pneumatici 17.5-25		
B	mm	5 380
C	mm	2 650
D	mm	435
F	mm	2 980
G	mm	1 000
J	mm	3 525
K	mm	3 780
O	SDgr	54
P	SDgr	45
R	SDgr	44
S	SDgr	76
U	mm	255
X	mm	1 730
Y	mm	2 190
Z	mm	3 535
a ₂	mm	4 760
a ₃	mm	2 540
a ₄	SDgr	40



Con forca di carico	Staffa portattrezzi TPV		Staffa portattrezzi TPV, braccio lungo	
Baricentro 500 mm				
A	mm	800	1 060	
B	mm	1 505	1 705	
C	mm	655	785	
D	mm	1 745	1 745	
E	mm	3 585	3 735	
F	mm	4 320	4 470	
Carico di ribaltamento in massima sterzata (ISO 14397)	kg	4 810	4 410	
Carico di lavoro conforme a EN 474-3, 60/80%	kg	2 880 / 3 840	2 640 / 3 520	
Carico di lavoro 80%, posizione di trasporto, 40 gradi e massima sterzata	kg	4 000	-	