

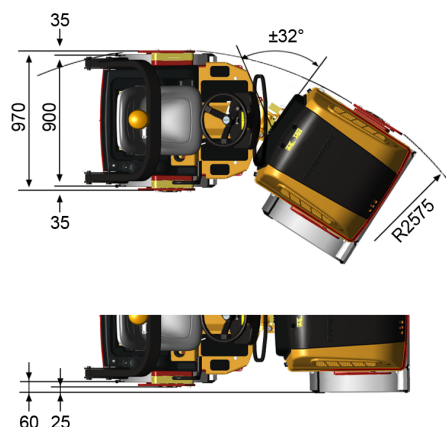
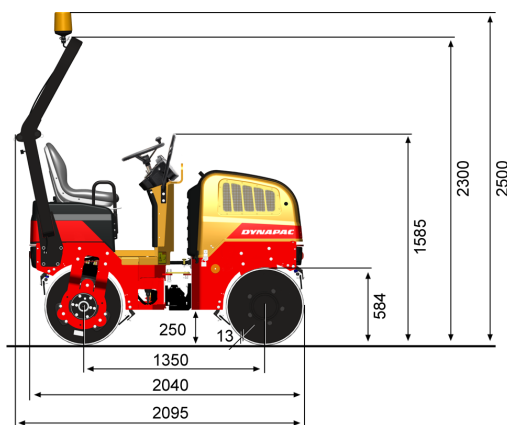
DYNAPAC

Part of the Atlas Copco Group

CC900S Rulli Tandem



Dati tecnici



Peso		CC900S
Peso max di esercizio		1705 kg
Peso di esercizio (ROPS)		1640 kg
Peso gruppo (anteriore/ posteriore)		790/ 850 kg
Avanzamento		
Velocità		0-9
Oscillazioni verticali		±13°
Pendenza superabile (teorica)		50 %
Compattazione		
Carico statico lineare (anteriore/ posteriore)		8,8/ 9,4 kg/ cm
Capacità serbatoio acqua		110 litri
Ampiezza nominale, ant.		0,3 mm
Ampiezza nominale, post.		0,35 mm
Forza centrifuga, ant.		11 kN
Forza centrifuga, post.		17 kN
Frequenza vibrazioni, ant.		56 Hz
Frequenza vibrazioni, post.		70 Hz
Motore		
Marca/ Modello		Perkins 403D-11
Tipo		Diesel, raffreddato ad acqua
Potenza nominale, SAE J1995		17 kW (23,5 hp) @ 2600 rpm
Capacità serbatoio carburante		23 litri
Implanto idraulico		
Trazione		Pompa con pistone assiale a portata variabile con servocomando. Due motori a pistone radiale con portata costante.
Vibrazioni		Pompa/ motori ad ingranaggi con portata costante.
Sterzo		Pompa ad ingranaggi con portata costante.
Freno di marcia		Idrostatico sul comando avanti/ indietro.
Freno di parcheggio/ Freno di emergenza		Freno lamellare antiavaria su entrambe i tamburi.

Visitate il sito www.dynapac.com per trovare il distributore più vicino.

Ci riserviamo la facoltà di modificare le caratteristiche senza preavviso.
Le foto e le illustrazioni non sempre mostrano la versione standard delle macchine.

cc900s_it-20110222.100905.pdf 2011-02-22 10:09