

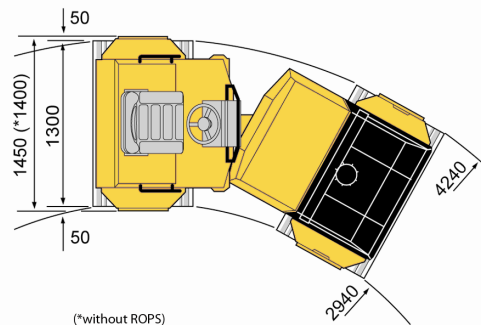
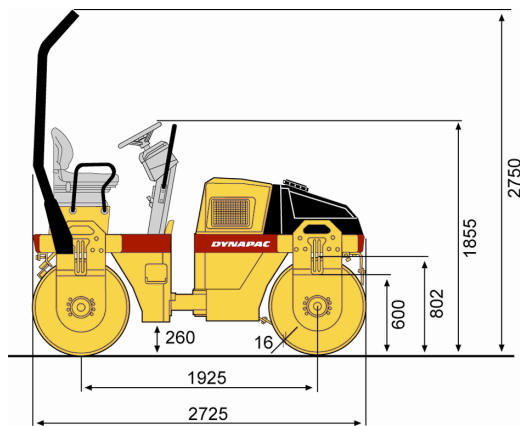
DYNAPAC

Part of the Atlas Copco Group

CC142 Rulli Tandem



Dati tecnici



Peso	CC142
Peso max di esercizio	4030 kg
Peso di esercizio (ROPS)	3900 kg
Peso gruppo, anteriore	1900 kg
Peso gruppo, posteriore	2000 kg
Avanzamento	
Velocità (km/ h)	0-10
Oscillazioni verticali	±10°
Pendenza superabile (teorica)	41 %
Compattazione	
Capacità serbatoio acqua (litri)	200
Ampiezza nominale	0,50 mm
Carico statico lineare, anteriore	14,50 kg/ cm
Carico statico lineare, posteriore	15,40 kg/ cm
Forza centrifuga	33 kN
Frequenza	52 Hz
Motore	
Marca	Deutz
Modello	D2011 L03 I
Tipo	Diesel, raffreddato ad aria
Potenza nominale	45 hp
Potenza nominale	34 kW
Potenza nominale @	2600 rpm
Potenza nominale (norme)	SAE J1995
Capacità serbatoio carburante (litri)	50 litri
Impianto idraulico	
Trazione	Pompa con pistone assiale a portata variabile con servocomando. Due motori a pistone radiale con portata costante.
Vibrazioni	Pompa/ motori ad ingranaggi con portata costante.
Sterzo	Pompa ad ingranaggi con portata costante.
Freno di marcia	Idrostatico sul comando avanti/ indietro.
Freno di parcheggio/ Freno di emergenza	Freno lamellare antiavaria su entrambe i tamburi.

Visitate il sito www.dynapac.com per trovare il distributore più vicino.

Ci riserviamo la facoltà di modificare le caratteristiche senza preavviso.
Le foto e le illustrazioni non sempre mostrano la versione standard delle macchine.