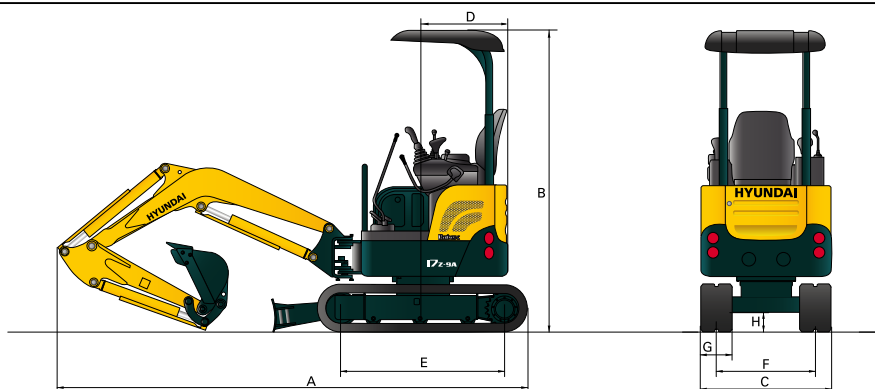


Dimensioni e raggi d'azione

DIMENSIONI R17Z-9A

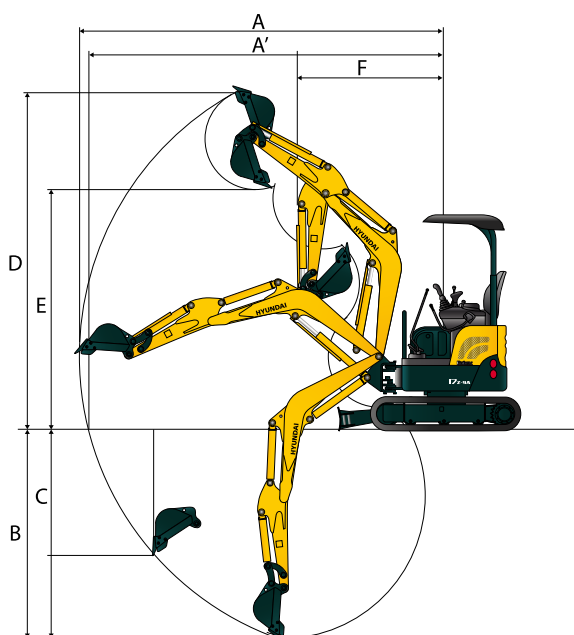


mm (ft · in)

A Lunghezza complessiva – Avambraccio standard	3480 (11'4")	D Raggio brandeggio posteriore – contrappeso addizionale	720 (2'3")
Lunghezza complessiva – Avambraccio lungo	3510	E Lunghezza del carro a terra	1230 (4'0")
B Altezza totale	2320 (7'7")	F Carreggiata	760 ~ 1070 (2'6" ~ 3'5")
C Larghezza totale	990 ~ 1300 (3'2" ~ 4'2")	G Larghezza pattini	230 (0'9")
D Raggio brandeggio posteriore – contrappeso standard	645 (2'11")	H Luce libera al suolo	170 (0'5")

RAGGI D'AZIONE R17Z-9A

mm (ft · in)



Lunghezza braccio principale	1800 (5'11")	
Lunghezza braccio basculante	960 (3'2")	1120 (3'8")
A Raggio massimo di scavo	3900 (12'7")	4030 (13'2")
A' Raggio massimo di scavo al suolo	3800 (12'4")	3940 (12'9")
B Profondità massima di scavo	2200 (7'2")	2350 (7'7")
C Profondità massima di scavo muro verticale	1320 (4'3")	1460 (6'3")
D Altezza massima di scavo	3580 (11'7")	3680 (12'0")
E Altezza massima di scarico	2570 (8'4")	2670 (8'7")
F Raggio di rotazione minimale frontale	1570 (5'1")	1600 (5'2")