

# Caratteristiche tecniche

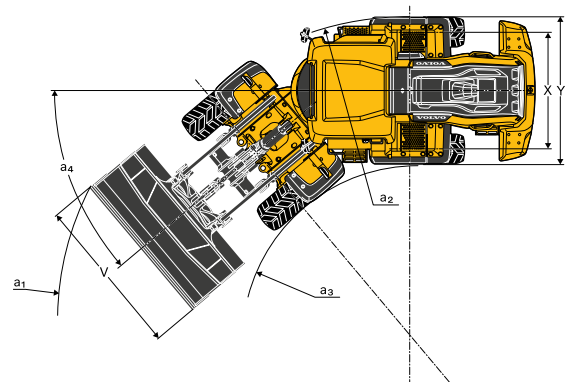
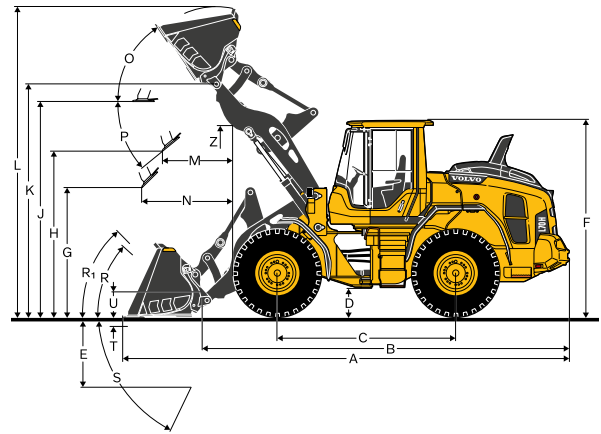
## Pneumatici 20.5 R25 L3

		L60H	L70H	L90H	L60H	L70H	L90H
		Braccio standard			Braccio lungo		
B	mm	6 010	6 080	6 170	6 520	6 560	6 600
C	mm	3 000	3 000	3 050	3 000	3 000	3 050
D	mm	440	450	450	430	450	440
F	mm	3 270	3 280	3 280	3 270	3 280	3 280
G	mm	2 133	2 134	2 132	2 134	2 134	2 132
J	mm	3 550	3 580	3 730	4 080	4 050	4 140
K	mm	3 870	3 870	4 040	4 380	4 350	4 460
O	°	56	56	57	56	52	58
Pmax	°	45	46	45	42	45	44
R	°	43	43	44	45	44	47
R1*	°	46	48	49	50	49	53
S	°	79	68	67	79	73	65
T	mm	123	106	112	150	112	123
U	mm	410	450	480	590	500	570
X	mm	1 900	1 930	1 960	1 900	1 930	1 960
Y	mm	2 430	2 460	2 490	2 430	2 460	2 490
Z	mm	3 210	3 160	3 460	3 590	3 500	3 910
a2	mm	5 340	5 350	5 430	5 340	5 350	5 430
a3	mm	2 900	2 890	2 940	2 900	2 890	2 940
a4	±°	40	40	40	40	40	40

\* Posizione di trasporto SAE

\*\*Calcolato con protezione supplementare

Ove applicabile, specifiche e dimensioni sono conformi alle norme ISO 7131, SAE J732, ISO 7546, SAE J742, ISO 14397, SAE J818



## Pneumatici: 20.5R25 L3

		L60H	L70H	L90H
Carico SAE	kg	3 450	3 990	4 600
Peso operativo senza carico*	kg	12 883	14 585	16 645
Codice vendita griffa		82 194	80 153	80 832
A	M <sup>2</sup>	1,3	1,5	2,4
B	mm	3 412	3 380	3 487
C	mm	1 483	1 594	1 703
D	mm	2 929	2 870	2 865
E	mm	1 175	1 265	1 319
F	mm	1 532	1 502	1 441
G	mm	2 350	2 442	2 740
H	mm	4 333	4 378	4 613
I	mm	5 878	6 027	6 664
J	mm	1 997	2 141	2 786
K	mm	2 080	2 365	2 990
L	mm	1 709	1 800	2 131
M	mm	7 861	7 996	8 469

\* Calcolato con protezione supplementare

