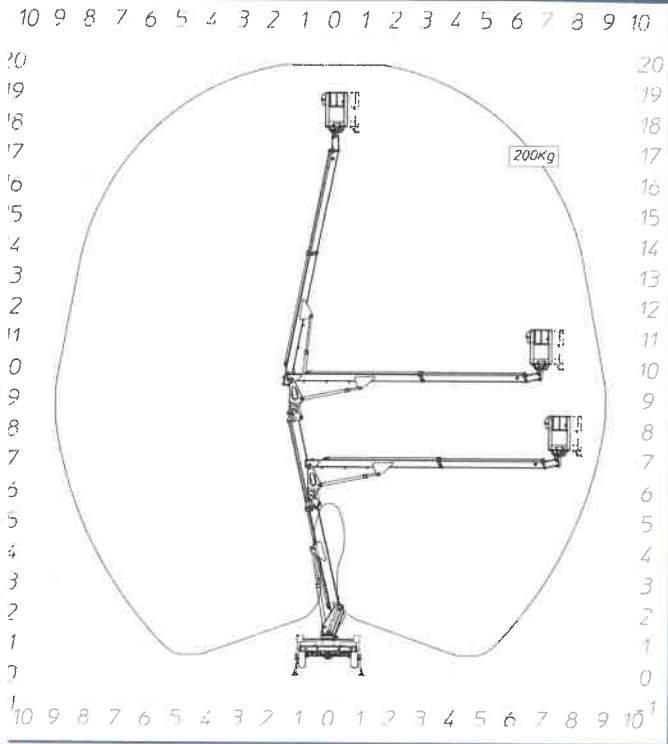
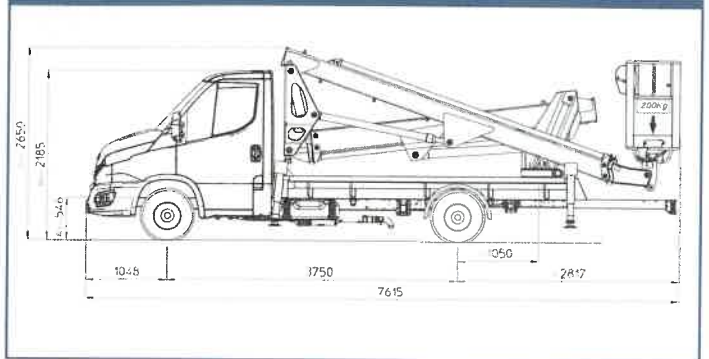


# MULTITEL MXE 200

## Working ranges



## Dimensions



## Specifications

	19,90 m		17,90 m		9,00 m (200 kg)
	200 kg		1,40x0,70x1,10 m		65°+65°
	400°	DS Stabilizzatori a doppio sistema Self-centering drive la pedali Straight line stabilizers Seiten innerhalb der Freizuglänge			3,5 t